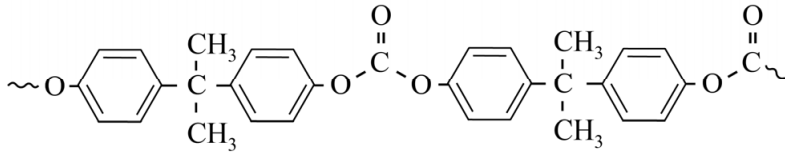


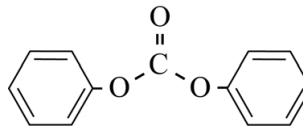
## De synthese van polycarbonaat

### 1 maximumscore 3

Een voorbeeld van een juist antwoord is:

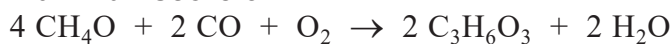


- juiste afwisseling van monomeereenheden bisfenol-A en C=O 1
- juiste weergave van de groep 1



- de uiteinden van het polycarbonaat juist weergegeven, bijvoorbeeld met ~ en de rest van de structuurformule 1

### 2 maximumscore 3



- links van de pijl  $\text{CH}_4\text{O}$ ,  $\text{CO}$  en  $\text{O}_2$  en rechts van de pijl  $\text{C}_3\text{H}_6\text{O}_3$  en  $\text{H}_2\text{O}$  1
- bij juiste stoffen links en rechts van de pijl de C-balans en de H-balans juist 1
- bij juiste stoffen links en rechts van de pijl de O-balans juist 1

Indien een of meer structuurformules zijn gebruikt 2

Indien het antwoord  $2 \text{CH}_4\text{OH} + \text{CO} + \text{O}_2 \rightarrow \text{C}_3\text{H}_6\text{O}_3 + 2 \text{H}_2\text{O}$  is gegeven 2

Indien het antwoord  $3 \text{CH}_4\text{O} + 3 \text{CO} \rightarrow 2 \text{C}_3\text{H}_6\text{O}_3$  is gegeven 1

Opmerking

Wanneer de formule  $\text{CH}_3\text{OH}$  is gebruikt in plaats van  $\text{CH}_4\text{O}$ , dit goed rekenen.

Vraag	Antwoord	Scores
-------	----------	--------

**3 maximumscore 3**

Voorbeelden van een juiste berekening zijn:

$$(2 \times 2,39 + 1,11 - 3,24 - 2,42) \cdot 10^5 = 0,23 \cdot 10^5 \text{ (J mol}^{-1}\text{)}$$

of

$$-E_{\text{begin}} + E_{\text{eind}} = -\left[2 \times (-2,39 \cdot 10^5) + (-1,11 \cdot 10^5)\right] \\ + \left[(-3,24 \cdot 10^5) + (-2,42 \cdot 10^5)\right] = +0,23 \cdot 10^5 \text{ (J mol}^{-1}\text{)}$$

(De reactie is endotherm.) Dus de reactor moet worden verwarmd.

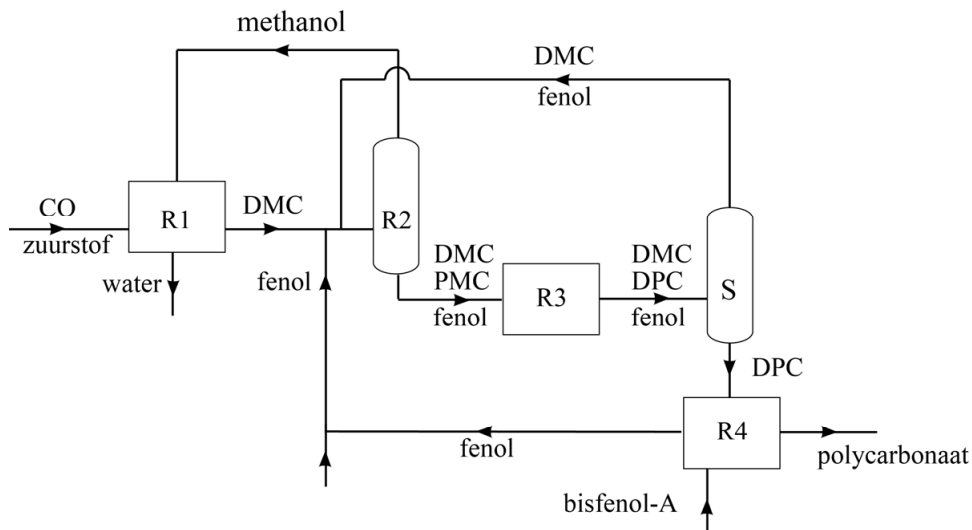
- juiste absolute waarden van de vormingswarmtes van alle stoffen 1
- verwerking van de coëfficiënten 1
- rest van de berekening en consequente conclusie 1

**Opmerkingen**

- Wanneer voor de berekening van de reactiewarmte een berekening is gegeven als: ‘ $\Delta E = 2 \times 2,39 + 1,11 - 3,24 - 2,42 = 0,23 \cdot 10^5 \text{ (J mol}^{-1}\text{)}$ ’, dit goed rekenen.
- Wanneer een onjuist antwoord op vraag 3 het consequente gevolg is van een onjuist antwoord op vraag 2, dit niet opnieuw aanrekenen.
- Wanneer bij vraag 2 een andere juiste reactievergelijking is gegeven, het antwoord op vraag 3 consequent met het gegeven antwoord bij vraag 2 beoordelen

## 4 maximumscore 5

Een voorbeeld van een juist antwoord is:



- pijl voor de recycling van methanol van R2 naar R1 1
- pijl voor de recycling van DMC en fenol/benzenol van S naar (de invoer van) R2 1
- pijl voor de recycling van fenol/benzenol van R4 naar (de invoer van) R2 en invoer van buiten van fenol/benzenol in (een instroom van) R2 1
- bij de uitstroom van R2 naar R3 DMC, PMC en fenol/benzenol vermeld 1
- bij de uitstroom van R3 naar S DMC, DPC en fenol/benzenol vermeld en bij de uitstroom van S naar R4 DPC vermeld 1

Indien in een overigens juist antwoord een extra instroom van buiten of uitstroom naar buiten van methanol en/of DMC is weergegeven 4

## Opmerking

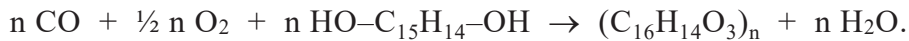
- Wanneer stromen zijn getekend als elkaar snijdende in plaats van kruisende lijnen, dit goed rekenen.
- Wanneer bij vraag 2 een andere juiste reactievergelijking is gegeven met als consequent gevolg dat er een extra instroom van buiten of een extra uitstroom naar buiten van methanol en/of DMC is weergegeven, dit goed rekenen.

Vraag	Antwoord	Scores
-------	----------	--------

**5 maximumscore 3**

Een voorbeeld van een juist antwoord is:

Eén eenheid  $C_{16}H_{14}O_3$  is ontstaan uit één molecuul bisfenol-A, één molecuul CO en een half molecuul  $O_2$ . / Het totale proces kan worden weergegeven met de vergelijking



De atoomeconomie is  $\frac{254}{28,0 + 16,0 + 228} \times 10^2 = 93,4(\%)$ .

- notie dat een eenheid  $C_{16}H_{14}O_3$  is ontstaan uit één molecuul bisfenol-A en één molecuul CO en een half molecuul  $O_2$  1
- de molaire massa van een repeterende eenheid van het polycarbonaat juist 1
- rest van de berekening 1

Opmerking

Wanneer de omrekening naar percentage is weggelaten, dit niet aanrekenen.

**6 maximumscore 2**

Een voorbeeld van een juist antwoord is:

Wanneer polycarbonaatkorrels te verwerken zijn tot diverse voorwerpen, is polycarbonaat (kennelijk) te smelten. Dus het is een thermoplast.

- polycarbonaat(korrels) is (zijn) te smelten 1
- dus polycarbonaat behoort tot de thermoplasten 1

Indien een antwoord is gegeven als: 'Polycarbonaat is een thermoplast.' zonder uitleg of met een onjuiste uitleg 0

Opmerking

Wanneer een antwoord is gegeven als: 'Polycarbonaat is een keten-polymeer, dus het is een thermoplast.', dit goed rekenen.